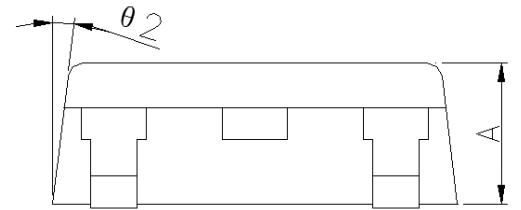
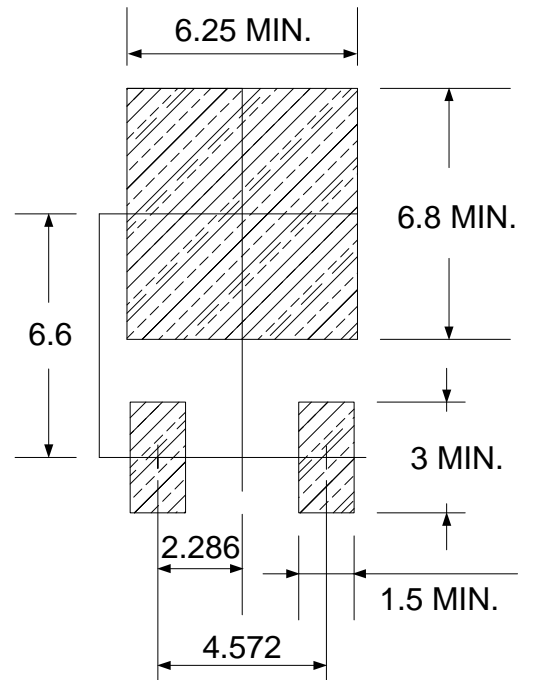


SYMBOLS	TO-252-2			
	MILLIMETERS		INCHES	
	MIN.	MAX.	MIN.	MAX.
A	2.20	2.38	0.087	0.094
A1	0.00	0.10	0.000	0.004
A2	0.90	1.10	0.035	0.043
b	0.72	0.85	0.028	0.033
b2	0.72	1.10	0.028	0.043
b3	5.13	5.46	0.202	0.215
c	0.47	0.60	0.019	0.024
D	6.00	6.20	0.236	0.244
D1	5.25	5.80	0.207	0.228
E	6.50	6.70	0.256	0.264
E1	4.70	5.50	0.185	0.217
e	2.29 BSC		0.090 BSC	
H	9.80	10.40	0.386	0.409
L	1.40	1.70	0.055	0.067
L1	2.90 REF		0.11 REF	
L2	0.51 BSC		0.02 BSC	
L3	0.90	1.25	0.035	0.049
L4	0.60	1.00	0.024	0.039
L5	0.15	0.75	0.006	0.030
L6	0.55	0.75	0.022	0.030
L7	2.15	2.35	0.085	0.093
θ	0°	8°	0°	8°
θ1	5°	9°	5°	9°
θ2	5°	9°	5°	9°



RECOMMENDED LAND PATTERN



UNIT: mm