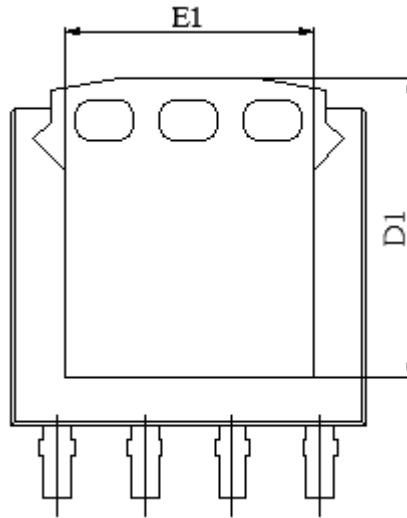
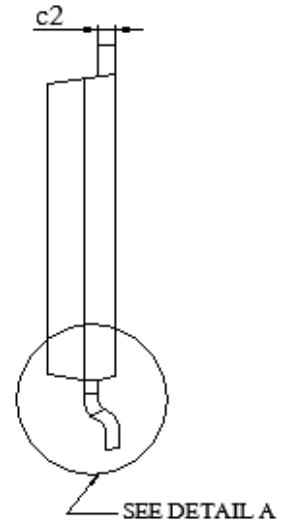


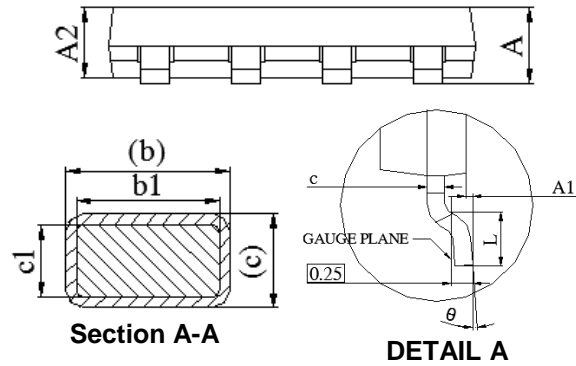
Top View



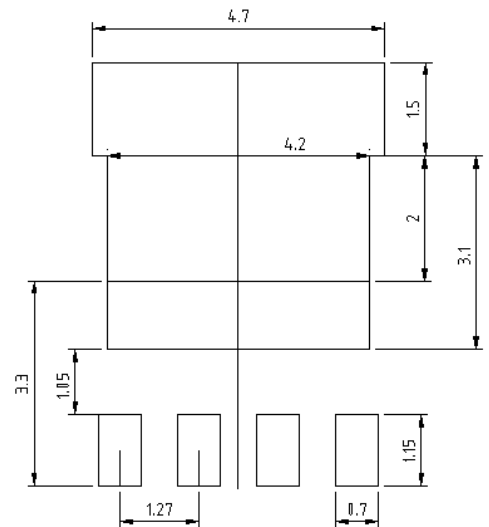
Bottom View



SYMBOLS	LFPAC			
	MILLIMETERS		INCHES	
	MIN.	MAX.	MIN.	MAX.
A	1.00	1.30	0.039	0.051
A1	0.00	0.15	0.000	0.006
A2	0.98	1.12	0.039	0.044
b	0.35	0.50	0.014	0.020
b1	0.32	0.46	0.013	0.018
c	0.19	0.25	0.007	0.010
c1	0.17	0.23	0.007	0.009
c2	0.24	0.30	0.009	0.012
D	4.45	4.70	0.175	0.185
D1	-	4.45	-	0.175
E	4.95	5.30	0.195	0.209
E1	3.50	3.70	0.138	0.146
e	1.27 BSC		0.050 BSC	
H	5.95	6.25	0.234	0.246
i	-	0.10	-	0.004
L	0.40	0.85	0.016	0.033
L1	0.27	0.57	0.011	0.022
L2	0.80	1.30	0.031	0.051
θ	0°	8°	0°	8°



RECOMMENDED LAND PATTERN



UNIT: mm