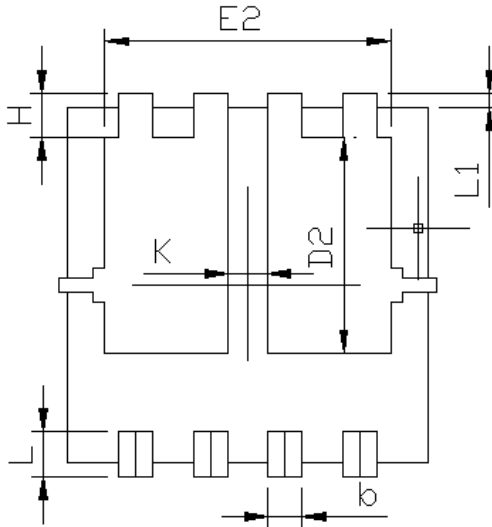
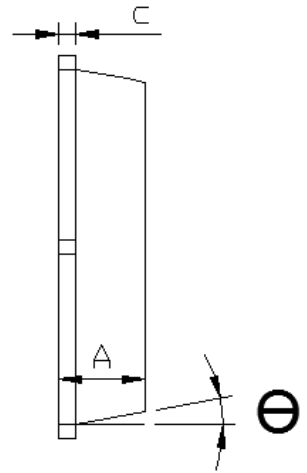


Top View



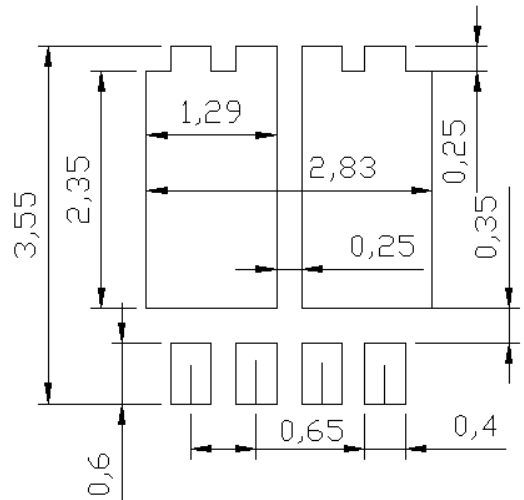
Bottom View



Side View

SYMBOLS	DFN3.3x3.3G-8_EP2_P			
	MILLIMETERS		INCHES	
	MIN.	MAX.	MIN.	MAX.
A	0.70	0.80	0.028	0.031
b	0.25	0.35	0.010	0.014
c	0.10	0.25	0.004	0.010
D	3.25	3.45	0.128	0.136
D1	3.00	3.20	0.118	0.126
D2	1.78	1.98	0.070	0.078
E	3.00	3.40	0.118	0.134
E1	3.00	3.20	0.118	0.126
E2	2.39	2.59	0.094	0.102
e	0.65BSC		0.026 BSC	
H	0.30	0.50	0.012	0.020
L	0.30	0.50	0.012	0.020
L1	0.13 REF		0.005 REF	
K	0.30	-	0.012	-
θ	-	12°	-	12°

RECOMMENDED LAND PATTERN



UNIT: mm