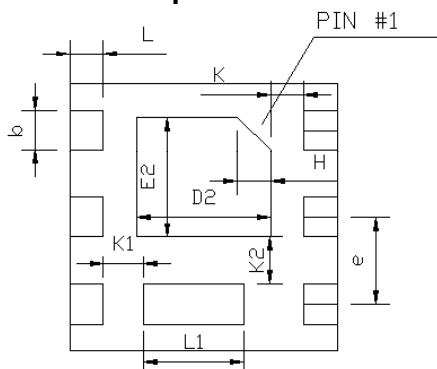
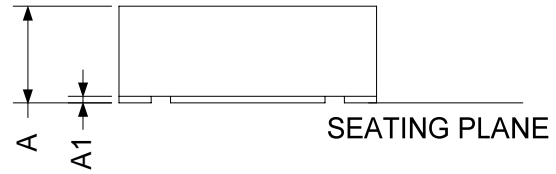
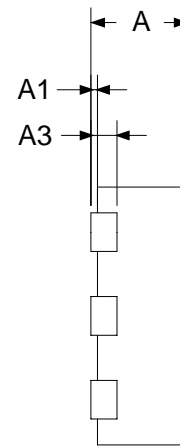


Top View



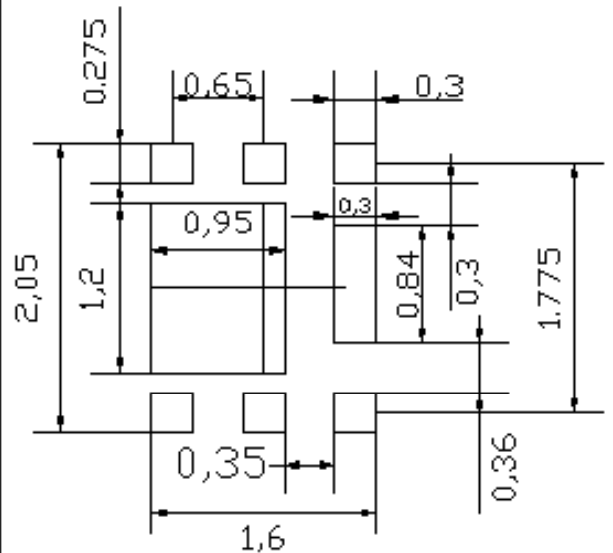
Bottom View



Side View

SYMBOLS	DFN2x2A-6_EP1_S			
	MILLIMETERS		INCHES	
	MIN.	MAX.	MIN.	MAX.
A	0.70	0.80	0.028	0.031
A1	0.00	0.05	0.000	0.002
A3	0.2 REF		0.008 REF	
b	0.25	0.35	0.010	0.014
D	1.90	2.10	0.075	0.083
D2	0.90	1.10	0.035	0.043
E	1.90	2.10	0.075	0.083
E2	0.80	1.00	0.031	0.039
e	0.55	0.75	0.022	0.030
H	0.25 REF		0.01 REF	
K	0.15		0.006	
K1	0.20		0.008	
K2	0.25		0.010	
L	0.20	0.30	0.008	0.012
L1	0.65	0.85	0.026	0.033

RECOMMENDED LAND PATTERN



UNIT: mm